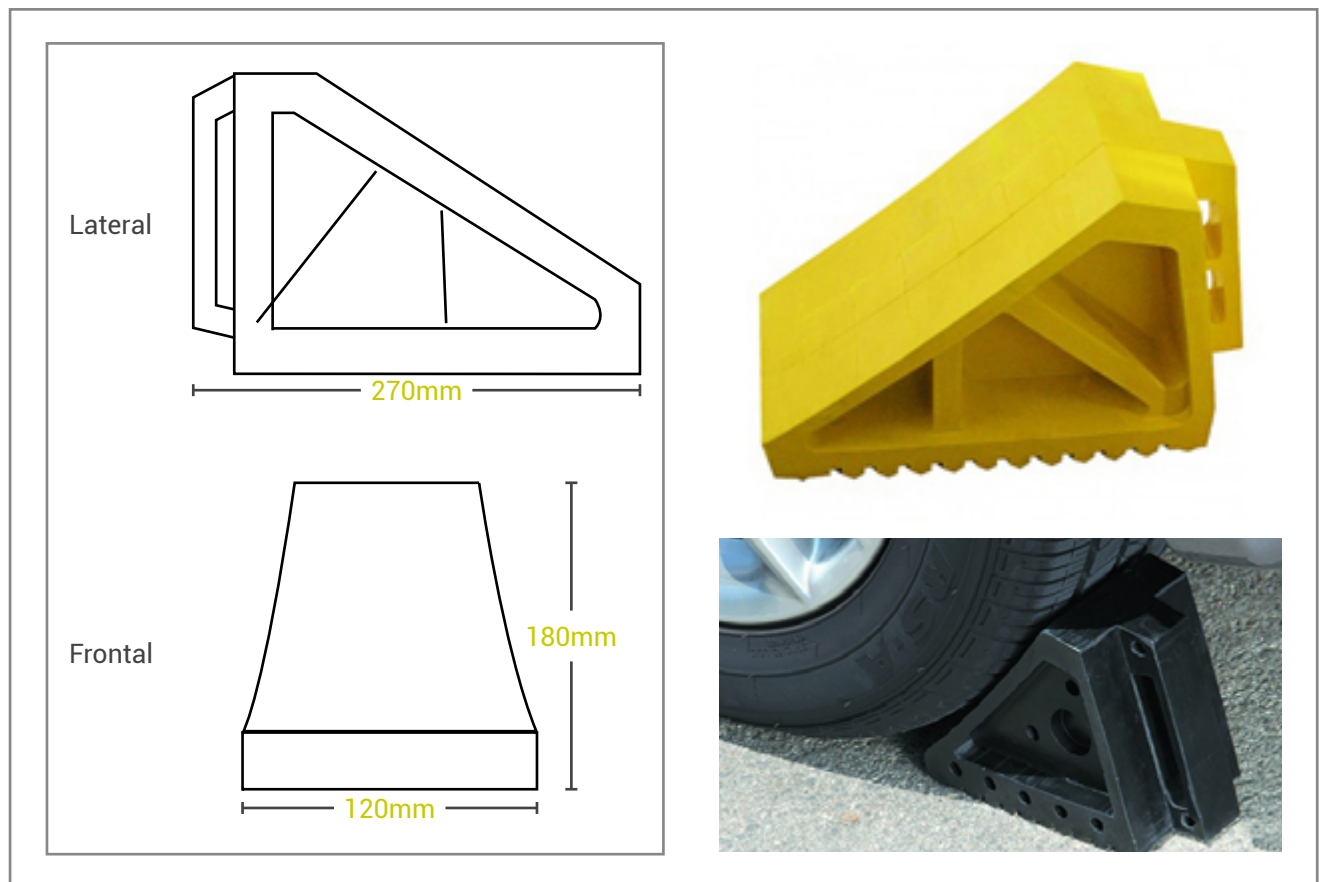


# CUÑA AMARILLA (Pesada)

## Información Técnica

- ◆ Construido de goma reforzada para proporcionar resistencia.
- ◆ Contorno de la superficie diseñado para adaptarse a los neumáticos.
- ◆ La parte inferior del modelo proporciona gran fricción.
- ◆ Fácil instalación, con asa para bloqueo y desbloqueo de neumáticos.
- ◆ Su estructura de caucho evita generación de ruido en el transporte.



Código	ABTX-BP31
Medidas	270x120x180 mm.
Peso	3.10 kg.
Color	Amarillo