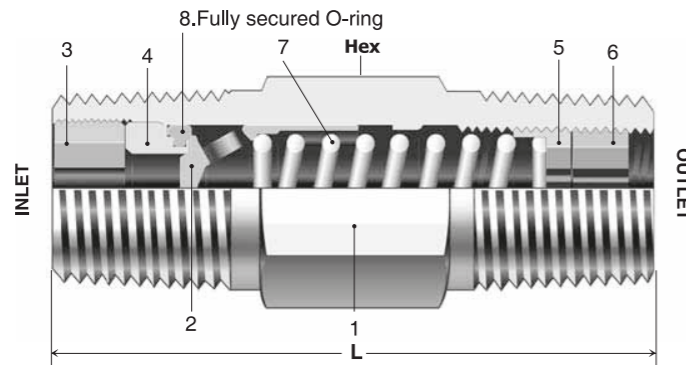


# Válvula de Retención, una Sola Pieza VP33

## Características

- Presión de apertura fija: V33, VP33, VH36, VCH36
- Válvula de presión de apertura ajustable: A33, VDA33
- Las válvulas de retención de elevación: VL36



## Características

Component	Materiales de Cuerpo de Válvula	
	Grado de Material/ASTM	
1. Cuerpo	SS316 /A276, A479	Laton 360 /B16
2. Cabezal		
3. Titular Junta Torica		
4. Tornillo de Bloqueo	FKM, opcional EPDM, Kalrez	NBR
5. Bloqueo de Torica		
6. Resorte	SS302/A313	SS302/A313

## TABLA DE DIMENSIONES

Orden Básico Número	Conexiones Finales		Cv	Dimensiones mm (inch)		
	Entrada	Salida		L	Hex.	
VP33A-	M-4N-	1/4 in. Male NPT	0.35	41 (1.62)	14.28 (9/16)	
	M-4R-	1/4 in. ISO Male Tapered		19.05 (3/4)	61 (2.41)	
	F-4N-	1/4 in. Female NPT			64 (2.54)	
	F-4R-	1/4 in. ISO Female Tapered			44 (1.75)	
	MF-4N-	1/4 in. Male NPT			1/4 in. Female NPT	
	FM-4N-	1/4 in. Female NPT		1/4 in. Male NPT	58 (2.28)	
VP33B-	M-8N-	1/2 in. Male NPT	1.20	58 (2.28)	22.22 (7/8)	
	F-8N-	1/2 in. Female NPT		94 (3.71)	26.98 (1-1/16)	
	MF-8N-	1/2 in. Male NPT		72 (2.83)		

Todas las dimensiones son solo de referencia.

## RELLENAR Y CONTRAPRESIÓN 70°F (21°C)

Spring Nominal Presión Agrietamiento	Designator	Cracking Pressure Ranges				Presión Relleno	
		Min. Presión		Max. Presión		Psig	bar
Psi	bar	Psig	bar	Psig	bar	Psig	bar
1/3	0.02	0	0	3	0.21	Up to 6	0.41
						Back Pressure	
1	0.07	0	0	4	0.28	Up to 5	0.34
						Back Pressure	
10	0.69	7	0.48	15	1.03	3	0.21
25	1.72	20	1.38	30	2.07	17	1.17