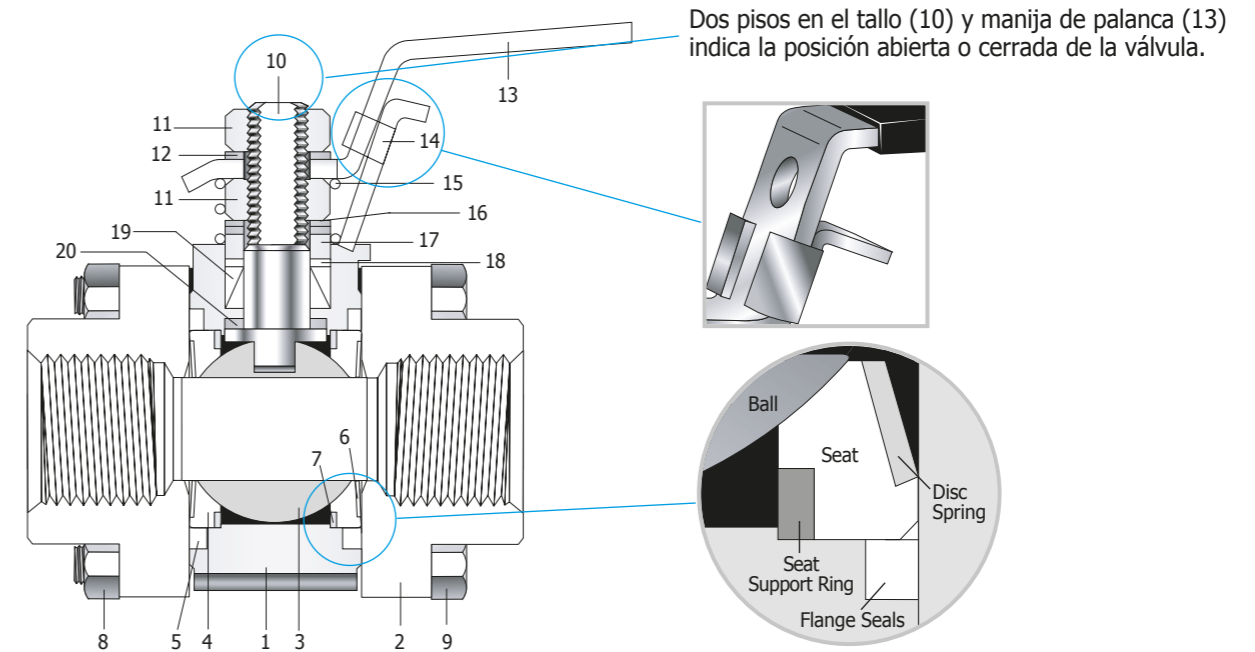


Válvulas de Bola con Giro de Salida V83

CARACTERÍSTICAS

- Diseño del asiento de presión y compensación de temperatura.
- Diseño basculante para un mantenimiento rápido y fácil con la válvula en línea.
- Diseño de empaque chevron.
- 2-Vías (on-off) Válvula con acción cuarto de vuelta.
- La calificación de presión hasta 3.000 psig.
- Dos pisos en el tallo (10) y manija de palanca (13) indica la posición abierta o cerrada de la válvula.
- Incorporado en el dispositivo de bloqueo manual (14) permite el bloqueo de la válvula con un retén o bien en posición abierta o cerrada. También puede solicitar una almohadilla de bloqueo a este dispositivo pad-lok agujero: 8 mm.
- Diseño del asiento de compensación no requiere presión para crear un sello bajo alta presión, asientos reaccionan en el momento de la bola para el sellado bajo el agua y sobre el agua.



OPCIONES VENTILACIÓN EXTERNA V83

- La válvula en posición abierta, no se produce la ventilación, sistema de flujo de fluidos a través de la válvula.
- El paso de ventilación está aislado del orificio balón. La válvula en posición cerrada, los fluidos del sistema de ventilación a través de paso de ventilación a la lumbrera de la ventilación.

BASTIDOR DE LA SERIE P Y ACTUADOR NEUMÁTICO PIÑÓN.

Información Técnica

- Actuador temperatura de funcionamiento estándar (°C).
- Estándar: NBRO- RING – 40 y 80.
- Baja temperatura: silicon O-RING – 55 Y 80 (Designado).
- Alta temperatura: FKM O-RING- 15 Y 150 (Designado).
- Presión de aire: Min. 2.5 – Max: 8 Bar

Materiales de Construcción

Componentes	Materiales Cuerpo Válvula	
	Acero Inoxidable	Carbon Steel
1. Cuerpo	CF8M / A351	A216 WCB
2. Bridas (2)	CF8M / A351	A216 WCB
3. Bola	Type 316 / A276	
4. Asientos (2)	See Table 2.	
5. Junta de Brida (2)	PTFE, Optional FKM O-ring	
6. Disco Resorte (2)	Type 631	
7. Anillo Soporte Asiento (2)	Type 316 / A276	
8. Sujetadores de Cuerpo (4)	SS316 Gr.B8M/ A193	
9. Tuercas Hex Cuerpo (4)	SS316 Gr.8M/ A194	
10. Tallo	Type 316 / A276, A479	
11. Tuerca Vástago (2)	SS316	
12. Tooth Washer	Stainless steel	
13. Manejar	SS304 with Vinyl sleeve	
14. Dispositivo de Bloqueo	SS304	
15. Resorte Tierra g	SS312 / A313	
16. Stem Springs (2)	Strain Hardened SS316 / A240	
17. Glándula	Type 316 / A276	
18. Apoyo de Embalaje	PEEK (Polyetheretherketone)	
19. Embalaje Superior Inferior	Reinforced PTFE	
20. Vástago Cojinete	PEEK, Optional X750	

Piezas y lubricantes humedecidos se enumeran en rojo

Clasificaciones de Presión y Temperatura

Asientos	Válvula Series	Calificación Pres. @ -28 to 38 °C (-20 to 100 °F)	Presión @ Max. Temperatura	Lubricantes
Standard Reinforced PTFE	V83A	151 bar (2200 psig)	7 bar @ 232° C 100 psig @450° F	Basado en Silicio y PTFE basado
	V83B			
	V83C			
Virgin PTFE	V83A	103 bar (1500 psig)	7 bar @ 232° C 100 psig @450° F	Basado en Silicio y PTFE basado
	V83B			
	V83C			
Carbon PTFE	V83A	172 bar (2500 psig)	7 bar @ 232° C 100 psig @450° F	Basado en Silicio y PTFE basado
	V83B			
	V83C			
PEEK	V83A	206 bar (3000 psig)	55 bar @ 232° C 800 psig @ 450° F	PTFE basado
	V83B			
	V83C			
UHMWPE	V83A	206 bar (3000 psig)	17 bar @ 121° C 250 psig @ 250° F	Basado en Hidrocarburo PTFE basado
	V83B			
	V83C			