

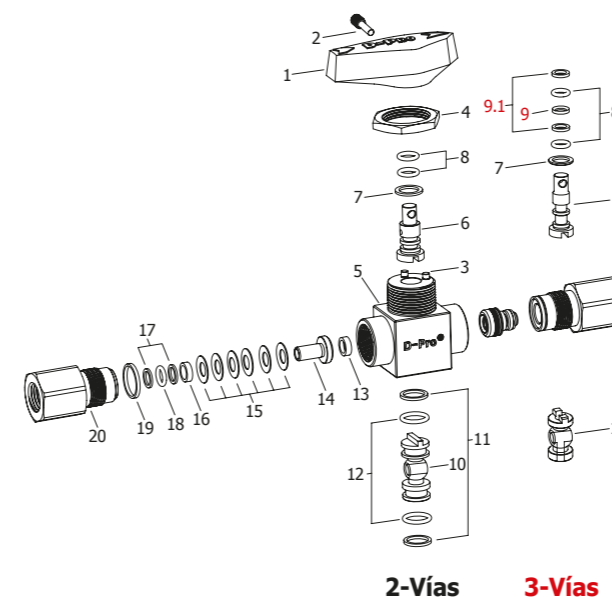
Válvula de bola usos múltiples, alta presión VH86

Características

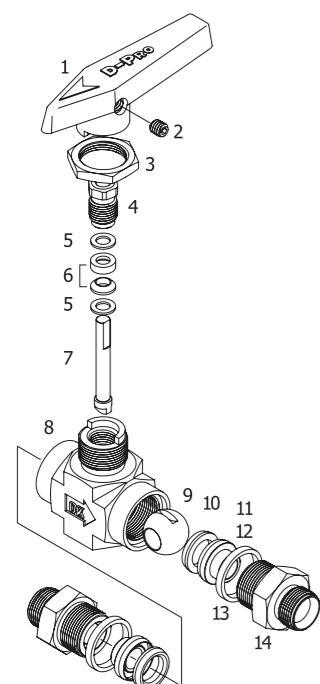
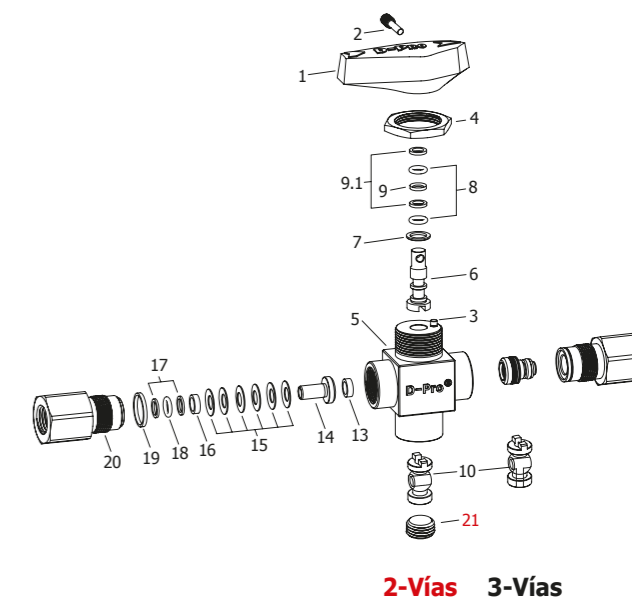
- Alto flujo en un diseño compacto.
- Capacidad de presión alta, diseño para la prueba de soplado con obturador esférico cargado internamente.
- Micro- acabado bola proporciona un solo positivo.
- 90 Grados de accionamiento para 2 vías y 180 grados para el accionamiento de válvulas de bola de 3 vías.



VT86 / VCT86 Series



VTH863 Series



Material de Construcción

Componentes	Materiales Cuerpo Válvula Acero Inoxidable Grade/ASTM Specification
1. Manejar	Nylon con Insertos de Latón
2. Tornillo de Ajuste	Acero Inoxidable
3. Tuerca de Panel	SS316/A276
4. Perno de Embalaje*	
5. Glándula Superior/ Inferior	PTFE/D1710 Tipo 1, Grado 1, Clase B
6. Embalaje Vástago de Galón	
7. Vástago	SS316/A276
8. Cuerpo	SS316/A276 Type F316
9. Bola	SS316/A276
10. Asiento (2)	Estándar PCTFE (Kel-F), opcional PTFE, PEEK
11. Retenedor (2)	SS316/A276
12. Sello Retenedor (2)	PTFE/D1710 Tipo 1, Grado 1, Clase B
13. Sello de Conector Final (2)	
14. Conecto Final (2)	SS316/A276

* Disulfuro de molibdeno con recubrimiento de hidrocarbano
Piezas y lubricantes humedecidos se enumeran en rojo.
Lubricante basado en fluorados.

Materiales de Construcción

Component	VT86 / VCT86 Series		VTH86 Series	
	2-Way	3-Way	2-Way	3-Way
Grade/ASTM Specification				
1. Manipular	Nylon with brass insert			
2. Tornillo de Ajuste	SS316/A276			
3. Pasador de Tope (2-vías -2, 3-vías -1)	Stainless steel 316			
4. Tuerca del Panel	SS316/A479 or A276			
5. Cuerpo	SS316/A479 or A276			
6. Tallo	SS316/A479 or A276			
7. Vástago de Cojinete	PEEK			
8. Junta Tórica (2)	FKM O-ring (HNBR for VCT86/VCT863 Series)		FKM O-ring	
9. Tornillo de Soporte	PEEK			
9.1. Anillo de Reserva (2)	PTFE/D1710, type 1			
10. Bola de Muñon	SS316/A479 or A276			
11. Bola Respaldo Bola Muñon (2)	Reinforced PTFE		-	
12. Junta Torica Bola Muñon (2)	FKM O-ring(HNBR for VCT86 series)		-	
13. Asientos (2)	PCTFE, optional PTFE, PEEK (PAI for VCT86/VCT863 Series)		PEEK	
14. Porta Asiento (2)	SS316/A479 or A276			
15. Muelles del Asiento (12)	Alloy X-750/AMS 5542			
16. Guías Porta Asiento (2)	SS316/A479 or A276			
17. Soportes de Asiento - Anillos de Respaldo (4)	Reinforced PTFE			
18. Soporte Asiento Junta Toricas (2)	FKM O-ring (HNBR for VCT86/VCT863 Series)		FKM O-ring	
19. Sello de Conector Final (2)	PTFE/D1710, type 1			
20. Conector Final (2)	SS316/A479 or A276			
21. Enchufe	-	SS316/A479 or A276	-	

Componentes y lubricantes humedecidos se enumeran en rojo.
Lubricantes : a base de disulfuro de molibdeno y fluorados