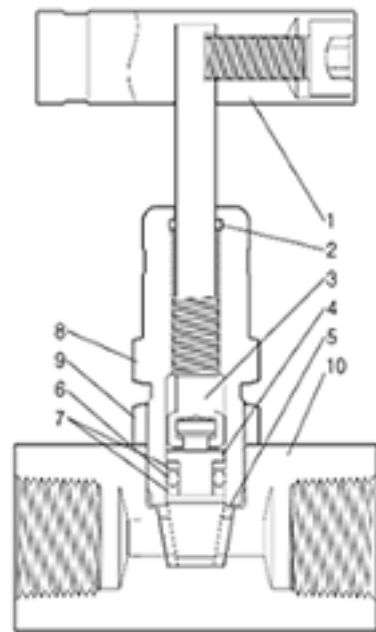


# Válvula de Tapón V96

Ratings de Presión Arriba de 6,000 psig(413 bar).



### Características

- Control de flujo direccional.
- Orificio para facilitar la limpieza.
- El obturador no giratorio, para un sellado positivo y aumenta la vida útil.
- Junta retórica interna, capó protege hilos de contaminación externa.

### MATERIALES DE CONSTRUCCIÓN

Componentes	Grado/ASTM Especificación
1. Manija Tornillo	SS316 / A276
2. Junta Torica Bonete	FKM O-ring
3. Caña del Vástago	SS316 / A276 o A479
4. El Obturador	
5. Asiento	Acetal / D4181, opcional PEEK, PFA
6. Tallo Punta Torica	FKM O-ring
7. Anillo de Reserva (2)	PTFE / D1710
8. Gorro	SS316 / A276
9. Tuerca de Seguridad	
10. Cuerpo	

### PRESIÓN Y TEMPERATURA

Material Cuerpo	SS316		
Asiento	Acetal	Ojeada	PFA
Temperature °F (°C)	Trabajo Presión, psig (bar)		
-20 to 100 (-28 to 37)	6,000 (413)	6,000 (413)	750 (51.6)
200 (93)	2,650 (182)	3,000 (206)	625 (43.0)
250 (121)	1,000 (68.9)	1,600 (110)	450 (31.0)
300 (148)	-	1,300 (89.5)	300 (20.6)
350 (176)	-	1,200 (82.6)	200 (13.7)
400 (204)	-	1,000 (68.9)	100 (6.8)

### MATERIALES RANGO TEMPERATURA

Torica Material	Designator	Temperatura Rango °F (°C)
Buna C	BC	-65 to 250 (-53 to 121)
Buna N	BN	-20 to 250 (-28 to 121)
EPDM	EP	-20 to 250 (-28 to 121)
Kalrez	KZ	-20 to 400 (-28 to 204)

### Curvas de Flujo

