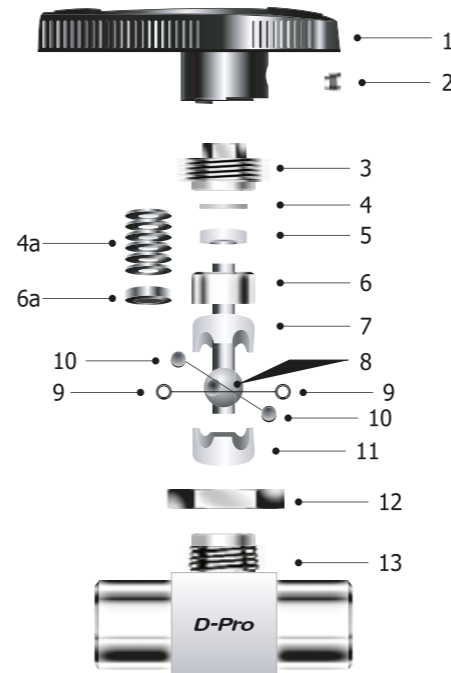
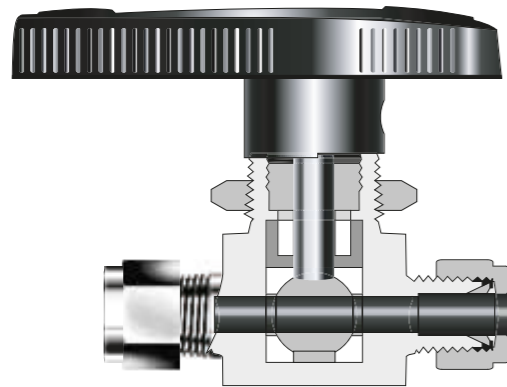


# Válvula de Bola V82

LA CALIFICACIÓN DE PRESIÓN HASTA 3,000PSIG



## CARACTERÍSTICAS

Componentes	Materiales Cuerpo Válvula	
	Acero Inoxidable	Latón
1. Manipular	Nylon con inserto de Latón	
2. Tornillo de ajuste	17-4PH/A564	
3. Perno Embalaje	SS316/A276 or A479	Latón B16
4. Glándula Superior	SS316/A276 or A479	
4a. Embalaje Resote (VL82 series)	17-4PH/A693	
5. Cojinete	PTFE/D1710 tipo 1, Grado 1, Clase B	
6. Glándula Inferior	SS316/A276	Latón B16
6a. Prensa Estopas (VL82 series)	SS316/A276	
7&11. Embalaje Superior e Inferior	PTFE/D1710 tipo 1	
8. Vástag Bola	SS316/A276	
9. Anillo de Soporte	SS316 metal en polvo/B783	
10. Discos Laterales		
12. Tuerca del Panel	SS316/A276	Brass B16
13. Cuerpo	SS316/A276 or A479	