

Unión Tubo Tubo DU

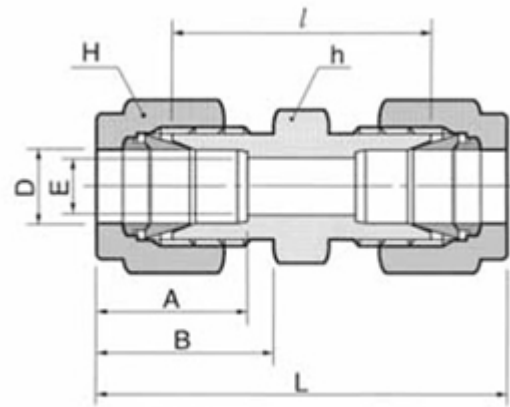


Tabla Pulgada

Part No.	Tube O.D. D		E Min.
	In	mm	
DU - 1	1/16	1.59	1.27
DU - 2	1/8	3.17	2.28
DU - 3	3/16	4.76	3.04
DU - 4	1/4	6.35	4.82
DU - 5	5/16	7.93	6.35
DU - 6	3/8	9.52	7.11
DU - 8	1/2	12.70	10.41
DU - 10	5/8	15.87	12.70
DU - 12	3/4	19.05	15.74
DU - 14	7/8	22.22	18.28
DU - 16	1	25.40	22.35
DU - 20	1-1/4	31.75	27.68
DU - 24	1-1/2	38.10	33.90
DU - 32	2	50.80	45.97

Tabla Métrica

Part No.	Tube O.D. D		E Min.
DU - 2M	2	1.7	
DU - 3M	3	2.4	
DU - 4M	4	2.4	
DU - 6M	6	4.8	
DU - 8M	8	6.4	
DU - 10M	10	7.9	
DU - 12M	12	9.5	
DU - 15M	15	11.9	
DU - 16M	16	12.7	
DU - 18M	18	15.1	
DU - 20M	20	15.9	
DU - 22M	22	18.3	
DU - 25M	25	21.8	
DU - 28M	28	21.8	
DU - 32M	32	28.6	
DU - 38M	38	33.7	
DU - 42M	42	36.8	
DU - 50M	50	45.2	