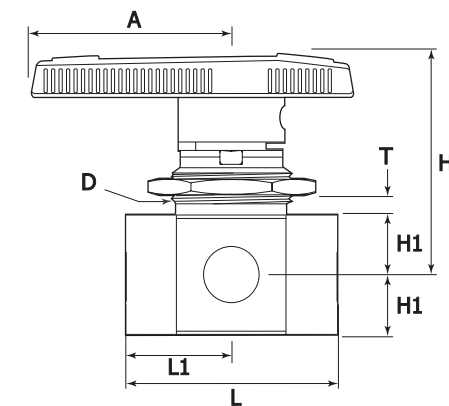
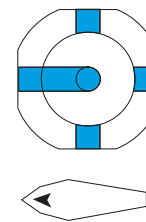


Cruce Válvula de Bola 4 Vías V824

Características:

- Cruce de dos corrientes.
- Tope mecánico asegura un posicionamiento positivo.



Datos Técnicos con Asiento PTFE Estándar

Válvula Series	Clasificación Presión @ 37° C (100° F)		Temperatura Rango
	bar	psig	
V824A	172	2500	10 to 65 °C
V824B	103	1500	50 to 150 °F

Tabla de Dimensiones

Orden Numérico	Conexión Final	Cv	Orificio		Dimensiones, mm(in.)						
			mm	inch	L	L1	H1	A	T*	D	H
V824A-	F2N-S	0.08	1.6	0.062	39.4 (1.55)	19.8 (0.78)	11.2 (0.44)	38.9 (1.53)	4.8 (3/16)	23.1 (29/32)	42.7 (1.68)
V824B-	F8N-S	1.6	7.1	0.281	79.5 (3.13)	39.6 (1.56)	17.5 (0.69)	76.2 (3.00)	9.7 (3/8)	38.1 (1 1/2)	61.7 (2.43)

T* Indica el espesor máximo de panel
D : Orificio de Panel