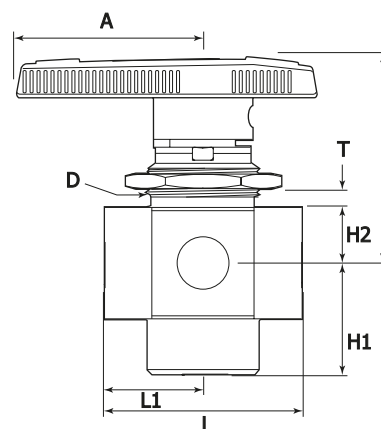


# Conmutación de Válvula de Bola 5 Vías V825

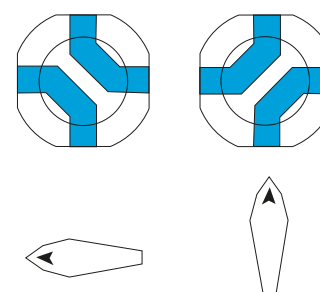
## Características:

- Interruptores de flujo desde un único puerto a múltiples puertos o de múltiples puertos a un solo puerto.
- Reten de resorte asegura el posicionamiento exacto.



## Datos Técnicos con Asiento PTFE Estándar

| Válvula Series | Clasificación Presión @ 37°C (100°F) |      | Temperatura Rango |
|----------------|--------------------------------------|------|-------------------|
|                | bar                                  | psig |                   |
| V825A          | 172                                  | 2500 | 10 to 65 °C       |
| V825B          | 103                                  | 1500 | 50 to 150 °F      |



## Tabla Dimensiones

| Orden Numérico | Conexiones Finales | Cv   | Orificio |       | Dimensiones, mm(in.) |             |             |             |             |           |              |             |
|----------------|--------------------|------|----------|-------|----------------------|-------------|-------------|-------------|-------------|-----------|--------------|-------------|
|                |                    |      | mm       | inch  | L                    | L1          | H1          | H2          | A           | T*        | D            | H           |
| V825A-         | F2N-S              | 0.07 | 1.6      | 0.062 | 39.4                 | 19.8        | 22.4        | 11.2        | 38.9        | 4.1       | 23.1         | 42.9        |
|                | F2G-S              |      |          |       | (1.94)               | (0.78)      | (0.88)      | (0.44)      | (1.53)      | (5/32)    | (29/32)      | (1.69)      |
| V825B-         | F8N-S              | 3.5  | 10.3     | 0.406 | 79.5 (3.13)          | 39.6 (1.56) | 39.6 (1.56) | 17.5 (0.69) | 76.2 (3.00) | 9.7 (3/8) | 38.1 (1 1/2) | 61.7 (2.43) |

T\* Indica el espesor máximo del panel. 3.2 mm (1/8 in.) Espesor mínimo de panel.  
D : Orificio de Panel